

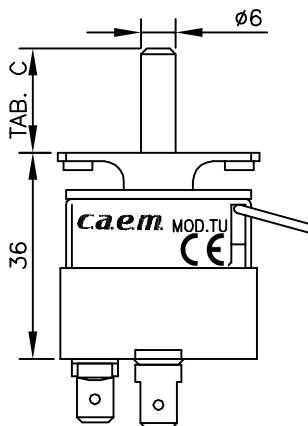
VERSIONE TERMINALI VEDERE TAB. D  
FOR TERMINALS VERSION SEE TAB. D

### TECHNICAL DATA

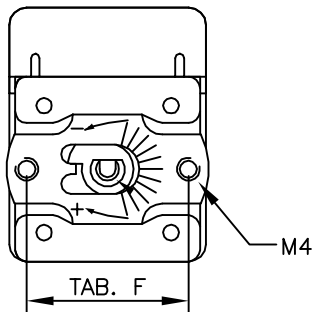
- MIN CAPILLARY BENDING RADIUS 5 mm
- CALIBRATION AND CHECK IN LIQUID BATH
- TEMPERATURE RANGE : FROM -40°C TO 400°C WITH THERMOSTAT AT ROOM TEMPERATURE
- ACTION TYPE : 1B - 2B (EN 60730)
- INTERNATIONAL PROTECTION : IP00
- INSULATION CLASS : I OR II
- APPROVALS ENEC : 20A(5) 250V~  
UL - CSA : 20A 120/240 VAC  
INAIL

### DATI TECNICI


- RAGGIO DI PIEGA MINIMO DEL CAPILLARE : 5 mm
- TARATURA E COLLAUDO IN BAGNO AGITATO
- SCALA DI TEMPERATURA : DA -40 A 400°C CON THERMOSTATO A TEMPERATURA AMBIENTE
- TIPO DI AZIONE : 1B - 2B (EN 60730)
- GRADO DI PROTEZIONE : IP00
- CLASSE ISOLAMENTO : I O II
- OMOLOGAZIONI : ENEC : 20A(5) 250V~  
UL - CSA : 20A 120/240 VAC  
INAIL



**ELECTRIC DIAGRAM  
SCHEMA ELETTRICO**  
(SINGLE POLE - SINGLE THROUGH)  
SP - ST



PER LE SCALE DI TEMPERATURA STANDARD E LE CARATTERISTICHE DEGLI ELEMENTI SENSIBILI VEDERE TAB. A  
FOR TEMPERATURE RANGE STANDARD AND CHARACTERISTICS OF SENSING ELEMENTS SEE TAB. A

THERMOSTAT TU V ST			
 <b>caem.</b> THERMOSTAT AND SENSOR Via Rivera 106-108 10040 ALMESE (TO) ITALY	SCALA : 1 : 0,75	DIS. N°	
	DATA :		
	DIS.	MATERIALE	
	FORMATO: A4	FINITURA	
	SOSTITUISCE IL:		
A TERMINI DI LEGGE CI RISERVIAMO LA PROPRIETA' DEL PRESENTE DISEGNO CON DIVIETO DI USO E RIPRODUZIONE UNDER THE TERMS OF LAWS WE RESERVE THE PROPERTY OF THIS DRAWING WITH PROHIBITION OF USE AND DUPLICATION			